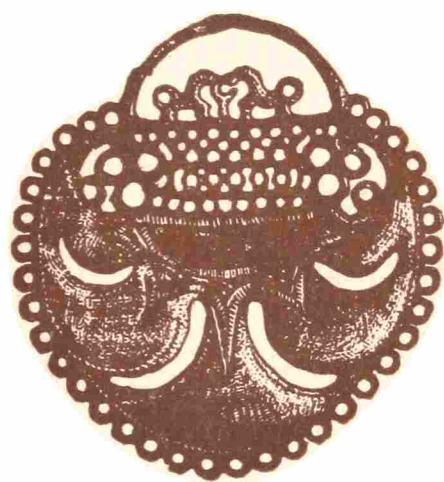


ISSN 0038-5034

АКАДЕМИЯ НАУК СССР

СОВЕТСКАЯ АРХЕОЛОГИЯ



3

1987

В. Н. ПИЛИКО

ТИПОЛОГИЯ ПОСЕЛЕНИЙ КУШАНСКОГО ВРЕМЕНИ В ДОЛИНЕ СРЕДНЕЙ АМУДАРЬИ

В результате многолетних разведок в долине Средней Амударьи, на участке от Келифа до Нефтезаводска, в настоящее время выявлено 54 поселения, содержащих слои кушанского времени. Для большинства из них определены в общих чертах планировочная структура и площадь застройки, что позволяет провести типологическую классификацию.

Вопросы типологии кушанских поселений наиболее полно разработаны в отношении памятников Северной Бактрии.

Одним из первых к этой проблеме обратился Э. А. Юркевич, разделив кушанские поселения на городские (три типа) и сельские (два типа). Намеченная им классификация в целом была принята другими исследователями, но слабой ее стороной являлись схематизм и отсутствие развернутого обоснования [1, с. 166, 167].

Большую работу по выявлению и глазомерной фиксации кушанских поселений на юге Узбекистана провел Э. В. Ртвеладзе [2, 3]. Он предложил несколько вариантов их типологической классификации [2, 4, 5]. В наиболее полном из них [2, с. 83—85] он выделяет четыре категории поселений.

I. Городские поселения. По размерам и структуре они делятся на четыре типа: 1) очень крупные городища (города) — это Термез, площадь которого определяется в 500 га; 2) крупные городища со свободной рассредоточенной планировкой с цитаделью, но без оборонительных стен (Халчаян, Бай-тепе); 3) городища средних размеров (от 5 до 30 га); 4) небольшие с цитаделью городища площадью от 1 до 3 га.

II. Поселения полугородского-полусельского типа (неукрепленные поселения со свободной планировкой).

III. Сельские поселения, небольшие по площади, преимущественно неукрепленные.

IV. Горные поселения, расположенные на мысах, перегороженных поперечными стенами.

Следует отметить, что у Э. В. Ртвеладзе отсутствует четкость в характеристике прямоугольных укрепленных поселений с цитаделью и общей площадью от 1 до 3—4 га, в одних случаях они определяются как поселения городского типа — городки [2, с. 84; 6, с. 114—115], в других — как сельские [5, с. 113—114]. В последней по времени публикации работе он вновь возвращается к их определению как поселений городского типа — «городки-крепости» [7, с. 11].

Ш. Р. Пидаев, также занимавшийся классификацией кушанских поселений Северной Бактрии, ограничился разделением поселений по величине, выделив четыре группы: 1) площадью до 1 га; 2) площадью 1—6 га; 3) площадью 6—15 га; 4) свыше 15 га [8, с. 16, 17]. Первые две группы он отнес к сельским поселениям, вторые — к городским [8, с. 109].

Значительное внимание проблеме типологии кушанских поселений уделил В. М. Массон [9, 10]. Он пришел к выводу, что к числу городских следует относить поселения площадью свыше 5 га. Среди сельских поселений по характеру планировки выделены три типа: неправильных очертаний, подпрямоугольные с цитаделью и подпрямоугольные без цитадели [10, с. 8, 9].

Новый вариант классификации кушанских поселений Бактрии предложил Б. Я. Ставиский [11, с. 43, 44]: 1) крупный город (площадью более 100 га, с городскими стенами и укрепленной цитаделью); 2) город (площадью от 15 до 80 га, с городскими стенами и укрепленной цитаделью); 3) городок — небольшой город (площадью от 5 до 13 га); 4) крупное поселение (площадью от 1,5 до 4 га, с крепостной стеной и замком или небольшой цитаделью); 5) поселение (площадью менее 1 га); 6) усадьба (площадью менее 0,6 га); 7) оазисный тип расселения; 8) горные поселения.

Поскольку эта классификация в значительной степени синтезирует все другие варианты, остановимся на ней подробнее, преимущественно с критической точки зрения. В ее основу положено деление поселений по размерам, но предлагаемые интервалы размеров поселений не составляют сплошного ряда, поэтому возникают затруднения при отнесении к тому или иному типу укрепленных городищ площадью от 80 до 100, от 13 до 15, от 4 до 5, от 1 до 1,5 га. Вне пределов классификации остались крупные и средние по размерам поселения без цитаделей. Недостаточно четкая характеристика дана для поселений, определяемых как «небольшой город». Оставлены без функциональной характеристики поселения площадью от 0,6 до 5 га. Для пятого типа, на наш взгляд, неудачно использован очень широкий термин «поселение». Нет развернутой характеристики оазисного типа расселения. Следует, однако, заметить, что многие слабые стороны классификации Б. Я. Ставиского являются отражением современного состояния знаний о структуре кушанских поселений.

В предлагаемой ниже классификации кушанских поселений Средней Амударьи делается попытка учесть как достижения, так и слабые стороны уже существующих типологических схем. Прежде всего следует отметить, что в основу классификации должны быть положены единый принцип и четкое определение основных признаков, на которых она строится. Типологическая классификация поселений должна содержать их функциональную характеристику. Принимая во внимание информационные возможности археологии, В. М. Массон выделил пять основных компонентов, характеризующих поселение: планировка, размеры, «публичные здания», производственные центры и укрепления [12, с. 128, 129]. Попытаемся рассмотреть возможности фиксации этих «компонентов» на основе рекогносцировочного археологического изучения (именно такая степень изученности характерна для подавляющего большинства археологических памятников Северной Бактрии и Средней Амударьи).

Планировка, или, точнее, планировочная структура, при разведывательном изучении поселения может быть выяснена в подавляющем большинстве случаев лишь в самых общих чертах. На основании изучения микрорельефа можно определить плотность застройки поселения, а также выделить основные структурные компоненты: нуклеарную часть — наиболее плотно застроенную и архитектурно организованную часть поселения, цитадель — топографически и фортификационно выделенную часть поселения; округу — примыкающую к нуклеарной части и функционально с ней связанную застройку.

Размеры (площадь). Это наиболее четко фиксируемый признак. Тем не менее разная степень точности измерений и разный подход к определению границ поселения приводят иногда к большим расхождениям в оценке его площади. Наглядным примером этого может быть хорошо известный памятник Дальверзин-тепе, площадь которого, по разным данным, определялась от 89 до 27 га [5, с. 108; 11, с. 44]. Существуют три разных метода определения внешних параметров поселения: по подошве, средней линии склона и гребню стен. Наиболее распространено определение площади памятника по его максимальным размерам, т. е. по подошве¹. Подобная методика определения площади поселения исполь-

¹ При определении численности населения более правильным представляется учет площади внутри внешних стен (как это, например, сделал Э. В. Ртвеладзе для Дальверзин-тепе), но поскольку выявление гребня древних стен для многих посе-

зована автором данной работы. Необходимо также отметить, что подавляющее большинство планов северобактрийских и среднеамударьинских поселений сделано на основе глазомерных съемок, что допускает погрешность в измерениях до 10%. Для поселений городского типа в настоящей работе учтена только площадь нуклеарной части и цитадели, так как территории пригородов (округи) вследствие интенсивного сельскохозяйственного использования, как правило, полностью или частично разрушены. При сопоставлении размеров различных поселений следует сравнивать площади однотипных структурных компонентов. По этой причине неправомерно определение площади Дальверзин-тепе в 28 га, а Термеза в 500 га² [4, с. 24].

«Публичные здания». Монументальная архитектура на кушанских городищах Средней Амударьи, нередко несущих следы многовекового обживания, без проведения раскопочных работ не выявляется, поэтому этот важный, особенно для характеристики поселений городского типа, признак в классификациях подобного рода не может быть учтен.

Производственные центры. При визуальном обследовании памятников подобные центры могут быть выявлены в исключительно редких случаях, поэтому данный признак можно использовать лишь как дополнительный. Находки шлаков или даже отдельных печей для обжига керамики не меняют общей картины, так как по ним нельзя судить о масштабах производства.

Укрепления. Фортификационные сооружения обычно хорошо фиксируются даже в тех случаях, когда кушанское поселение несет следы более позднего обживания. Указанием на таковые в определенной степени является сама правильная геометрическая форма поселения или отдельных его частей (цитадели), подразумевающая наличие внешней ограждающей стены. Во многих случаях достаточно отчетливо прослеживаются остатки оборонительных стен (преимущественно в виде валов), башен и рвов.

Из приведенного выше обзора следует, что при разведывательном обследовании памятников могут быть зафиксированы лишь отдельные элементы, характеризующие поселение: площадь, планировочная структура, плотность застройки, наличие или отсутствие укреплений. Сведения о монументальной архитектуре и производственных центрах могут привлекаться лишь как дополнительные признаки.

Важнейшим из этих признаков, присутствующим во всех вариантах классификации кушанских поселений, является площадь поселения. Чтобы исключить элемент субъективизма при группировке поселений Средней Амударьи, мы использовали прием графического распределения их по занимаемой площади. Для уточнения пределов выделенных интервалов подобное распределение сделано и для памятников Южного Узбекистана. Данные о площади поселений Северной Бактрии взяты из публикаций Э. В. Ртвеладзе [2, 3] и Ш. Р. Пидаева [8], площадь некоторых поселений уточнена по опубликованным чертежам в соответствии с нашей методикой измерений. Например, площадь Дабил-тепе у Э. В. Ртвеладзе на основании промеров по гребню стен определена в 3 га, а при промерах по подошве она увеличивается до 4 га.

На приведенных гистограммах (рис. 1) и в табл. 1, 2 достаточно отчетливо видно разделение поселений той и другой области на пять (для Южного Узбекистана — на шесть) размерных групп, которые, вероятно, отражают реальную градацию древних населенных пунктов по величине. Наиболее отчетливые совпадения границ интервалов имеются для 1—3-й и 5-й групп. В каждой области группа 4 также выделяется достаточно отчетливо, но при этом обращают на себя внимание четкое

лений чрезвычайно затруднено при разведывательном характере обследования, то наиболее удобным следует признать способ замеров по подошве. При демографических расчетах эти «излишки» площади легко учесть путем корреляции средней цифры плотности заселения.

² Л. И. Альбаум определяет площадь Термеза кушанского времени в 10 га [13, с. 9].

Поселения Средней Амударьи *

Группа	Площадь, га	Поселение	
		количество	номер
1	0,1-0,5	13	32, 1, 3, 9, 15, 33, 48, 50, 24, 35, 47, 53, 22
2	0,6-1,4	19	26, 46, 41, 49, 36, 42, 6, 28, 34, 38, 14, 25, 27, 45, 11, 13, 51, 40
3	1,6-2	3	52, 7, 4
4	2,7-4,6	7	12, 16, 31, 44, 23, 10, 20
5	5-9	4	21, 17, 2, 8

* Номера поселений в таблице соответствуют номерам на рис. 4 и в приложении.

Таблица 2

Поселения Южного Узбекистана *

Группа	Площадь, га	Поселение	
		количество	номер
1	0,1-0,5	20	18, 99, 105, 28, 29, 47, 48, 14, 20, 31, 32, 68, 39, 79, 86, 24, 50, 70, 71, 104
2	0,6-1,2	16	19, 53, 46, 51, 56, 78, 81, 16, 54, 17, 36, 60, 82, 112, 68, 9
3	1,5-2,5	14	6, 35, 44, 43, 37, 45, 61, 55, 116, 10, 15, 83, 30, 66
4	4	2	11, 25
5	6-10	6	67, 69, 33, 4а, 4б, 49
6	Больше 10	3	5, 3, 1

* Номера поселений в таблице соответствуют номерам в работах Э. В. Ртвеладзе [2, 3] и Ш. Р. Пиджаева [8]. Под номерами 4а и 4б указаны поселения Карабаг-тепе и Ханак-тепе в Халчянском оазисе. В таблицу не включены поселения, относительно площади которых нет точных данных или сохранившиеся частично.

разграничение больших и малых поселений для территории Северной Бактрии и сглаженность этих границ для Средней Амударьи. Одной из возможных причин этого явления может быть разный экономический потенциал областей. На Средней Амударье отсутствовали условия для существования крупных поселений, что привело к большему распространению поселений средних размеров. Обобщенные размерные интервалы поселений обеих областей можно представить в следующем виде:

Группа	Площадь, га
1	до 0,5
2	0,5-1,4
3	1,4-2,6
4	2,6-5
5	5-15
6	свыше 15

Другим признаком, определяющим типологию поселений, является планировочная структура (рис. 2, 3). По этому признаку поселения Средней Амударьи могут быть разделены на четыре группы.

1. Наиболее многочисленны поселения с особо выделенной цитаделью, четкими внешними контурами нуклеарной части³ (подразумевающими наличие внешней оборонительной стены и плотную внутреннюю застройку). В ряде случаев достаточно отчетливо прослеживается окрестная разреженная застройка (округа). Выявлено четыре варианта расположения цитадели по отношению к нуклеарной части поселения: а) в одном из ее углов; б) с внутренней стороны одной из внешних стен; в) с на-

³ Обычно квадрат или прямоугольник. Следует отметить, что форма поселения, часто фигурирующая в археологических классификациях, носит значение дополнительного признака, так как она не определяет тип поселения.

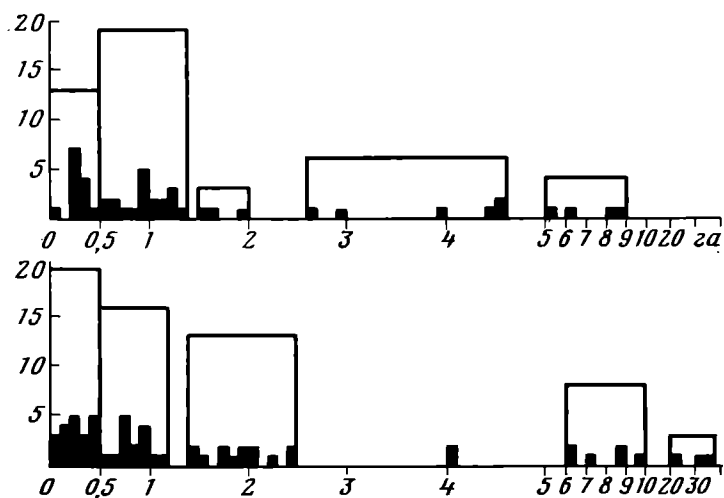


Рис. 1. Распределение поселений по занимаемой площади на Средней Амударье (вверху) и в Южном Узбекистане (внизу). По горизонтальной оси — площадь поселения (в га), по вертикальной — количество поселений; римскими цифрами обозначены размерные группы

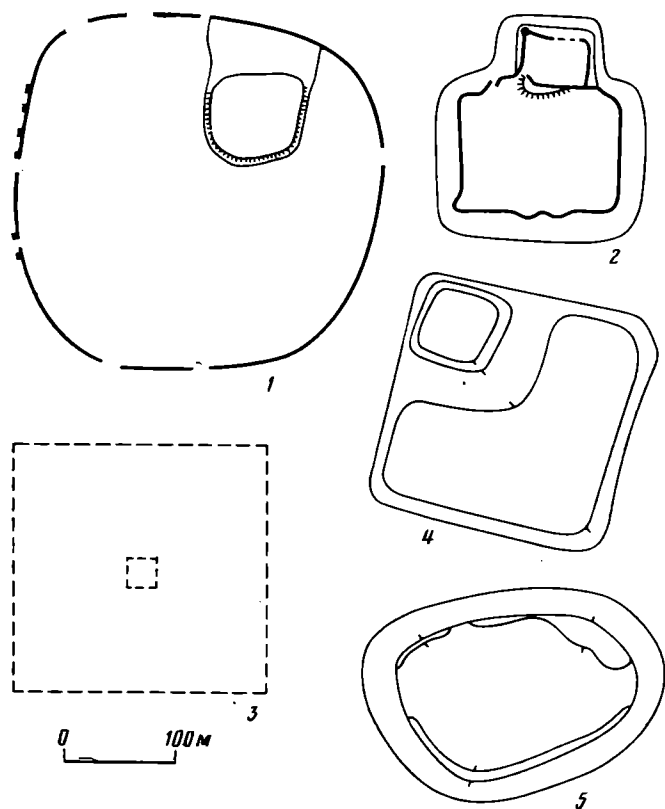


Рис. 2. Схематические планы поселений городского типа. 1 — Одей-депе; 2 — Кутнам-кала; 3 — Бешир-кала; 4 — Ходжа-Гундуз-кала; 5 — Эссен-Менгли-кала

ружной стороны одной из внешних стен; г) в центре нуклеарной части. Площадь поселений этой группы варьирует в больших пределах — от 0,8 до 9 га.

2. Крупные поселения, не имеющие цитаделей и правильных геометрических форм. Площадь 3,5—4,5 га.

3. Прямоугольные или квадратные в плане поселения без цитадели. Четкие границы свидетельствуют о плотной внутренней застройке.

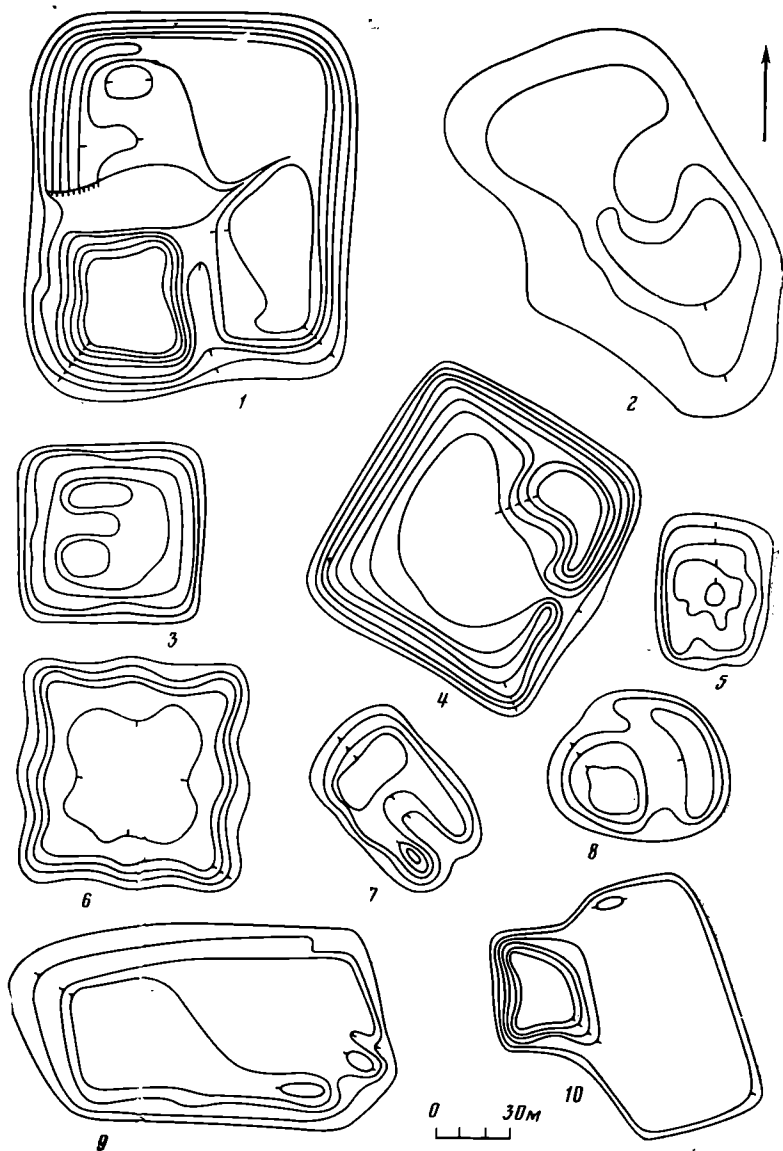


Рис. 3. Планы сельских поселений. 1 – Терезеган-депе; 2 – Тилля-депе; 3 – Шор-депе (Кизыл-Байдак); 4 – Шор-депе III (Ходжамбас); 5 – Шор-депе (Бургучи); 6 – Шор-депе II (Ходжамбас); 7 – Кум-депе; 8 – Пултапды-депе; 9 – Шор-депе (Мукры); 10 – Ак-депе (Ташраба). На плане Терезеган-депе горизонтали через 2 м, в остальных случаях – через 1 м

Иногда в микрорельефе хорошо прослеживаются башни, равномерно расположенные по периметру или фланкирующие вход. Площадь этих поселений – от 0,3 до 1,3 га.

4. Поселения в виде небольших, сильно оплывших холмов, не дающих четкого представления о планировке существовавших здесь строений. По площади они относятся к первой размерной группе (до 0,5 га).

Определенные возможности для понимания функций поселений дает анализ их географического распределения. Попытаемся раскрыть этот тезис на примере проблемы типологического выделения городов по археологическим данным. В специальной литературе этот вопрос решается преимущественно положительно [12, с. 141–144; ср. 14, с. 165]. Элементами археологической характеристики города являются относительно крупные размеры, наличие монументальной архитектуры, крупномасштабного ремесленного производства, мощной системы обороны, квартальной застройки. Но большинство перечисленных здесь признаков может быть выделено только при широких раскопках. Разведывательное обследование памятников позволяет фиксировать лишь наличие или отсутствие фортификации, неоднородность застройки, которую можно

интерпретировать как неоднородность социальной структуры населения, и размеры поселения. Последний элемент при подобном характере исследований приобретает наибольший вес. В теоретических исследованиях по проблеме города этот показатель обычно выражается через численность населения. В археологической литературе, посвященной этому вопросу, устойчиво держится определение Чайлда: нижний предел численности населения города — 5 тыс. человек.

Попытки применить этот показатель к бактрийским поселениям положительных результатов не имели. При его использовании в «стране тысячи городов» оказывалось лишь несколько десятков поселений, заслуживающих этого названия. Цифра в 5 тыс. человек, вероятно, приемлема в качестве критерия города для раннеклассовых обществ, где поселения городского типа относились к числу феноменов. Для кушанской цивилизации, носившей урбанический характер⁴ [9], город являлся доминирующей формой расселения, что привело к значительному понижению ценза численности для этого типа поселений. В. М. Массон в специальной работе, посвященной городам кушанской Бактрии, снижает этот показатель до 2—3 тыс. [9, с. 9]. При этом он использовал предложенную Франкфортом наиболее высокую цифру плотности населения — 400 человек на гектар. Другие исследователи предлагают значительно меньшие цифры (Адамс — 200, Рассел — 150). В связи с этим интересна попытка Э. В. Ртвеладзе уточнить цифру плотности населения городских центров Бактрии на основе данных раскопок Дальверзин-тепе [5]. К сожалению, из-за чисто технических ошибок он получил неверные конечные результаты. Если принять его определение численности населения Дальверзин-тепе в 6 тыс. человек, то плотность населения на 1 га «селитебной» площади составит не 280, а 353 человека (6000:17). Однако предлагаемая им методика вычисления «селитебной» площади пригодна только для городищ с хорошо сохранившимся микрорельефом, поэтому в практической деятельности, на наш взгляд, удобнее оперировать отношением предполагаемой численности населения Дальверзин-тепе ко всей его площади, что составит около 185 человек на гектар⁵. При таком варианте подсчета численность населения Зар-тепе составит около 3 тыс. человек, Хайтабада (10 га) — 1850, Джандавлят-тепе — около 1300 человек.

Поскольку критерий Чайлда оказался неприемлемым для Бактрии кушанского времени, попытаемся использовать еще один элемент характеристики города — выполнение им функций центрального места в системе ирригационного района (оазиса) или области. В плане выявления минимальных размеров укрепленной части города на территории Северной Бактрии наиболее показательны Шерабадский и Нижнесурханский (Джаркурганский) ирригационные районы. В первом из них выявлено 22 поселения, имеющих размеры площади не более 2—3 га, и лишь одно, Джандавлят-тепе, занимает площадь в 7—8 га⁶. Таким образом, совершенно очевидно, что в этом довольно крупном ирригационном районе функции административного и экономического центра выполняло поселение Джандавлят-тепе — самое большое в оазисе, хорошо укрепленное и имеющее цитадель, т. е. мы имеем все основания рассматривать его как город.

Аналогичная картина наблюдается в Нижнесурханском ирригационном районе. Единственное его крупное городище — Хайтабад — имеет площадь около 10 га [8, с. 26]. Таким образом, анализ размеров поселений этих ирригационных районов показывает, что в Северной Бакт-

⁴ Выражение урбанического характера этой цивилизации следует видеть не в существовании суперцентров, а в превращении города в массовое явление, т. е. в функционировании значительного числа средних и мелких поселений этого типа.

⁵ Общая площадь нуклеарной части Дальверзин-тепе составляет около 32,5 га (650×500 м). 6000 чел.: 32,5 га=185 чел/га. Расчеты Ш. Р. Пидаева для Ак-Кургана дают еще меньшую цифру плотности населения: 100 чел.: 0,6 га=166 чел/га.

⁶ В определении площади этого поселения у Э. В. Ртвеладзе [2, с. 77—78; 5, с. 112] и Ш. Р. Пидаева [8, с. 22] имеются разногласия.

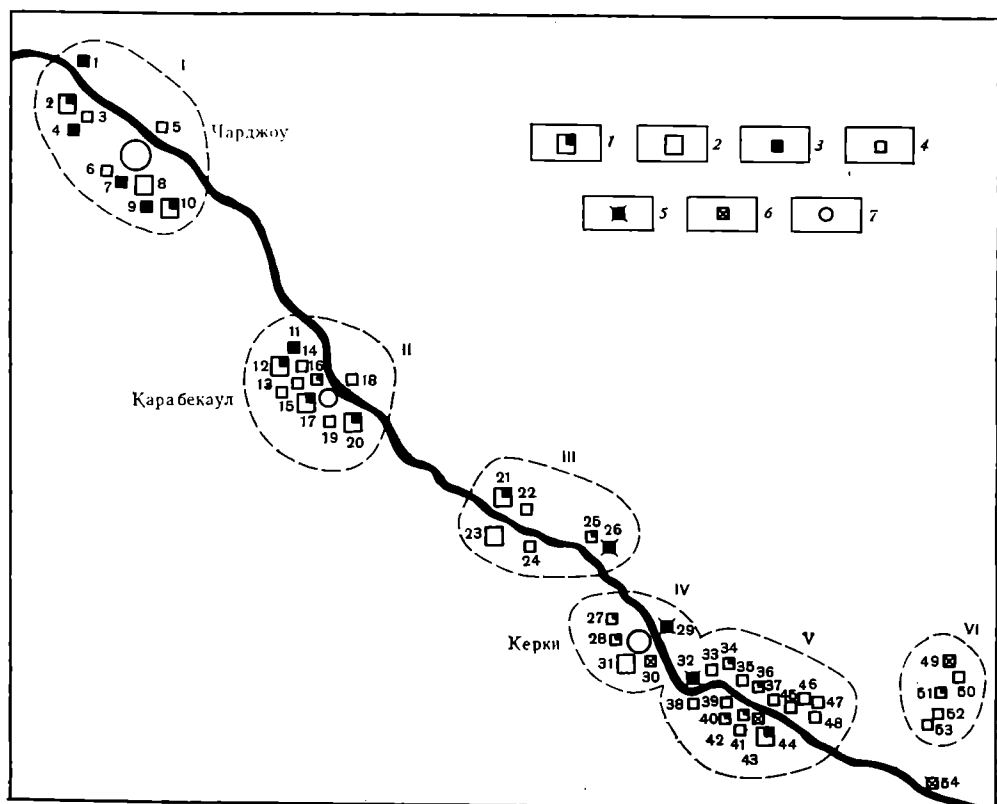


Рис. 4. Схема расположения поселений. I — поселения городского типа с цитаделью; 2 — поселения городского типа без цитадели; 3 — сельские поселения с цитаделью; 4 — сельские поселения без цитадели; 5 — укрепления; 6 — поселения без точного определения; 7 — современные населенные пункты. Оазисы: I — Чарджоуский; II — Карабекаульский; III — Беширский; IV — Керкинский; V — Мирзабекский; VI — Кургитанский

рии функции административных и экономических центров ряда ирригационных районов выполняли поселения⁷, имеющие площадь цитадели и нуклеарной части 8—10 га.

На побережье Средней Амударьи также отчетливо выявляется оазисный тип расселения. На основании картографирования памятников нами выделено пять таких оазисов (рис. 4).

Для Чарджоуского оазиса в настоящее время известно 10 поселений, относящихся к кушанскому времени. Крупнейшим из них является городище Старый Чарджоу, игравшее роль административного центра оазиса в течение длительного исторического периода [15, с. 136 и сл.] Площадь нуклеарной части поселения вместе с цитаделью определяется в 9 га⁸. К ней примыкала обширная территория пригородной застройки.

В Карабекаульском оазисе также зафиксировано 10 поселений со слоями кушанского времени и дающих определенное представление об их планировочной структуре. Крупнейшее городище оазиса — Ходжа-Идаткала имеет площадь вместе с оплывами около 6 га.

В Беширском оазисе самым крупным по величине является городище Бешир-кала, занимающее площадь приблизительно в 5 га. В Керкинском оазисе наиболее крупные размеры имеет «Русская крепость», площадь которой ориентировочно определяется в 3,5 га.

В Мирзабекском оазисе наиболее крупным поселением является одноименное городище Мирзабек-кала. Нуклеарная часть поселения вместе с цитаделью первоначально имела площадь около 4 га (в настоящее

⁷ Принимая во внимание отсутствие единого взгляда на величину плотности населения городских поселений Бактрии, мы предпочитаем оперировать размерами их площади.

⁸ М. Е. Массон определяет размеры цитадели в 0,5 га, нуклеарной части — 7,5 га., но эти цифры, вероятно, получены при измерениях по гребню позднесредневековых стен.

время городище сильно разрушено). В первых веках нашей эры к ней был пристроен дополнительный участок площадью около 3 га. Для этого поселения следует также отметить существование обширного пригорода, занимавшего площадь не менее 1 км².

Приведенные выше данные свидетельствуют о том, что в оазисах Средней Амударьи роль центральных мест нередко выполняли укрепленные поселения площадью 4–5 га⁹. Это дает основание рассматривать в качестве городских и остальные поселения, имеющие такую же или большую площадь. К ним, вероятно, могут быть причислены и другие поселения четвертой размерной группы (от 2,6 до 5 га), удовлетворяющие критериям города по другим показателям. Приведенные выше аргументы позволяют установить нижний возможный предел размеров площади поселений городского типа и дают основания для деления единой в структурном отношении группы укрепленных поселений с цитаделями на городские и сельские. Следует отметить, что цифра 2,6 га как минимальная возможная величина поселений городского типа может признаваться верной лишь для Средней Амударьи; в областях, имеющих другой экономический потенциал, она может быть иной.

Сведения о географическом положении поселений могут помочь в выделении еще одного типа поселений — мелких укреплений, или фортов, расположенных в местах переправ и на других стратегически важных участках. Наиболее важные переправы через Амударью в кушанский период, вероятно, контролировались специальными государственными укреплениями. Наличие кушанских поселений на обоих берегах реки устанавливается для Керкинской, Карабекаульской и Амульской переправ. При этом есть основание предполагать, что на левом берегу обычно располагались крупные поселения, а на правом — лишь небольшие форты. Примером может служить Куреген-кала, расположенная на конце небольшого горного хребта, замыкающего с запада Бургучинский микрооазис. Несмотря на плохую сохранность этого поселения, его функции определяются довольно легко. Укрепление занимало очень удобное стратегическое положение, контролируя узкий проход между руслом реки и горным кряжем. Само его расположение на вершине голой скалы, а не на прилегающей плодородной равнине указывает на специальное, сторожевое его назначение. Кроме охраны въезда в оазис укрепление, вероятно, еще и контролировало существовавшую в этом районе переправу [16, с. 22]. На ее функционирование в кушанский период указывает расположение напротив Куреген-калы еще одного поселения этого времени — Шор-дипе (Кызыл-Аяк).

Аналогичную характеристику можно предложить и для кушанского поселения на вершине Керкичинской скалы, хотя оно в настоящее время почти полностью разрушено и нет возможности восстановить его былую планировочную структуру. Поселение расположено на краю подступающего к реке кряжа, в местности, непригодной для занятия земледелием, т. е. основным занятием его жителей, судя по всему, были охрана и обслуживание переправы.

Все вышеизложенное позволяет предложить следующий вариант типологической классификации кушанских поселений Средней Амударьи.

А. Сельские поселения. К их числу отнесены все мелкие поселения — площадью менее 2,6 га, за исключением укреплений, которые выделены в особую категорию. По размерам они делятся на три группы: 1) мелкие — площадью до 0,5 га; 2) средние — площадью от 0,5 до 1,4 га (*a* — с цитаделью, *b* — без цитадели); 3) крупные — площадью от 1,4 до 2,6 га (*a* — с цитаделью, *b* — без цитадели).

Более подробная характеристика сельских поселений может быть дана при привлечении результатов крупных раскопок. На Средней Амударье такие исследования не проводились, но некоторый сравнительный материал уже имеется в результате широких исследований на юге Узбеки-

⁹ Размеры «Русской крепости» в Керках нуждаются в уточнении, поэтому сведения о ее площади здесь не учтены.

стана. Раскопки Шор-депе, Мирзакул-тепе и Ак-Кургана показали, что в квадратных и прямоугольных поселениях без цитаделей можно видеть общинные селения [8, с. 101—110; 10, с. 8]. Часть из них имеет достаточно четко выраженные внешние оборонительные стены¹⁰.

Относительно назначения мелких поселений с четко выделенной цитаделью нет полной ясности. В. М. Массон высказал предположение, что это — места поселения искусственно организованных общин, создаваемых властями в административно-фискальных целях [10, с. 8, 9]. Но не исключено, что это — резиденции местной землевладельческой знати.

Б. Поселения городского типа. К этой категории отнесены крупные, хорошо укрепленные поселения, для которых характерны неоднородная внутренняя застройка, наличие в большинстве случаев цитадели и пригорода. По величине они разделены на две группы: 1) мелкие городки — площадью от 2,6 до 5 га (*а* — с цитаделью, *б* — без цитадели); 2) городки — площадью от 5 до 15 га.

В. Укрепления. К ним отнесены небольшие по площади поселения, расположенные на стратегически важных участках (переправах, перевалах), а также поселения с подчеркнуто мощной фортификацией при незначительной площади и плотности застройки внутреннего пространства. На Средней Амударье примером последних служит Усты-кала, основанная на специальном высоком цилиндрическом основании [17, с. 72—74], и Шор-депе II у Ходжамбаса. Второе поселение имеет в плане квадратные очертания. По периметру четко прослеживаются остатки восьми крупных башен, в центре холма — обширное понижение, вероятно следы незастроенного двора.

В заключение следует отметить, что распределение известных поселений Средней Амударьи в соответствии с предлагаемой типологической схемой ярко демонстрирует урбанизированный характер местного общества в кушанский период. По имеющимся в настоящее время данным, общая площадь известных сельских поселений составляет около 28, а городских — около 55 га.

ПРИЛОЖЕНИЕ

СПИСОК ПОСЕЛЕНИЙ АНТИЧНОГО ВРЕМЕНИ НА ПОБЕРЕЖЬЕ СРЕДНЕЙ АМУДАРЬИ¹¹

1. Усты-кала (В). Древнее укрепление расположено на вершине холма, которому искусственно приданы очертания цилиндра диаметром 60—70, высотой около 18 м. Площадь около 0,3 га. Слой кушанского времени перекрыты мощными напластованиями последующих эпох.
2. Одей-депе (Б-2). Нуклеарная часть поселения имеет в плане форму неправильного круга диаметром 300—340 м (8,3 га). Внешняя стена укреплена башнями. Цитадель (площадь 1,2 га) примыкает к внутренней части северного участка. Поселение имело пригород, вероятно, огражденный специальной стеной. Площадь около 23 га.
3. Боклы-депе (А-1). Поселение сильно повреждено, планировка не устанавливается. Площадь сохранившейся части поселения около 0,3 га.
4. Терезеган-депе (А-3а). Прямоугольное в плане городище площадью около 2 га. Цитадель расположена в юго-западном углу. Кроющий слой раннесредневековый.
5. Битык-кала. Поселение сильно повреждено, площадь сохранившейся его части 0,5 га. Слой кушанского времени погребены поздними культурными отложениями.
6. Гебеклы-депе (А-2а). Квадратное в плане городище площадью около 1 га. Цитадель (приблизительно 45×40 м) расположена в южном углу городища и слегка выступает за его контуры.
7. Заргар-депе (А-3а). Подквадратное в плане городище площадью 1,7 га. Цитадель (60×60 м) расположена в южном углу городища.

¹⁰ По данным П. Р. Пидяева, поселение Ак-Курган не имело внешней обводной стены [8, с. 58, 59], но в таком случае трудно поддается объяснению четкая геометрическая форма поселения в плане. Вполне вероятно, что обводная стена существовала, но не отличалась значительной мощностью, и в небольшой траншее ее было трудно отличить от стен жилых строений. На Средней Амударье сопоставимое с Ак-Курганом по форме и размерам поселение Чопли-депе имеет внешнюю стену с башнями.

¹¹ В скобках после названия указан тип поселения в соответствии с предлагаемой выше классификацией. Номера списка соответствуют номерам на рис. 4.

8. Бековская крепость в Чарджуу (Б-2). Нуклеарная часть поселения площадью около 9 га имеет в плане очертания квадрата с цитаделью в северо-западном углу. Слои античного времени погребены средневековыми отложениями. По данным М. Е. Массона [15, с. 144–148], пригород кушанского времени занимал не менее 150 га.
9. Чарваг-депе (А-1). Поселение имеет в плане очертания, близкие к прямоугольным (70×50 м).
10. Хозарек-депе (Б-2а?). В настоящее время поселение состоит из двух рядом расположенных холмов – высокого подквадратного (площадь около 1,1 га) и более низкого прямоугольного (площадь 1,9 га). На основании стратиграфических наблюдений выдвинуто предположение о реконструкции плана поселения в виде прямоугольника размерами 230×200 м с цитаделью в северном углу.
11. Ак-депе (А-2а). Подквадратное в плане городище (110×115 м) с цитаделью в юго-восточном углу.
12. Чишлен-кала (Б-1а). Прямоугольное в плане городище (около 150×140 м) с цитаделью, примыкающей к нуклеарной части с юга. Общая площадь поселения около 2,7 га.
13. Кекрели-депе (А-2а). Высокий, прямоугольный в плане холм (120×100 м) с возвышением-цитаделью в северо-западном углу.
14. Сазаклы-депе (А-2б). Подквадратный в плане холм площадью около 1,1 га.
15. Ак-кала (А-1). Прямоугольный в плане холм (площадь около 0,3 га) с сильно изрытыми склонами.
16. Кутнам-кала (Б-1а). Нуклеарная часть поселения имеет форму прямоугольника (180×145 м). Прямоугольная в плане цитадель (75×50 м) расположена в середине северного фаса, значительно выступая за пределы нуклеарной части.
17. Ходжа-Идат-кала (Б-2). Подквадратное в плане городище (площадь около 6 га) с цитаделью в южном углу. Под средневековыми сооружениями прослеживаются остатки внешней стены и башен кушанского времени. Цитадель отделена от остальной части городища глубоким рвом.
18. Кёшк-кала. Цитадель городища, где обнаружены слои позднекушанского времени, сохранилась частично. Площадь и конфигурация поселения античного времени не устанавливаются из-за мощных средневековых наслоений и сильной разрушенности.
19. Кизыл-депе. Точные сведения о планировке и размерах поселения отсутствуют. Предположительно небольшое сельское поселение.
20. Ходжа-Гундуз-кала (Б-1а). Подквадратное в плане городище (площадь около 4,6 га). Небольшая по размерам цитадель (40×40 м) расположена в северном углу нуклеарной части.
21. Бешир-кала (Б-2). Квадратное в плане городище с небольшой (30×40 м) цитаделью в центре. Края городища сильно повреждены, ориентировочно его площадь определяется в 5 га.
22. Шор-депе (Кизыл-Байдак) (А-2б). Подквадратный уплощенный сверху холм площадью около 0,5 га.
23. Эссен-Менгли-кала (Б-1б). Высокий, уплощенный сверху холм (площадь около 4,5 га) неправильных овальных очертаний в плане. Слои кушанского времени являются кроющимися.
24. Ак-тери-кала (А-1). Предположительно прямоугольное в плане поселение площадью около 0,4 га. Остатки кушанского поселения заняты руинами позднесредневекового сооружения.
25. Шор-депе III (Ходжамбас) (А-2а). Квадратный в плане холм с четко выраженными валами внешних стен. Цитадель расположена в западном углу. Площадь 1,2 га.
26. Шор-депе II (Ходжамбас) (В). Квадратный в плане холм с хорошо прослеживаемыми в микрорельефе остатками внешних стен и восьми башен. В центре обширное понижение. Площадь 0,6 га.
27. Омар-кала (А-2а). Квадратный в плане холм (110×110 м) с цитаделью в северо-восточном углу.
28. Сакар-кала (А-2а). Квадратный в плане холм (100×100 м) с цитаделью в восточном углу.
29. Керкичи (В). Сильно разрушенное и частично застроенное многослойное поселение. Площадь кушанского поселения предположительно не более 1 га.
30. Бековская крепость в Керках. Планировка и площадь кушанского поселения не установлены, так как памятник обживался до XX в. Материалы кушанского времени обнаружены на цитадели (ориентировочно 70×50 м).
31. Русская крепость в Керках (площадь предположительно 3,5 га). В плане имеет форму неправильного пятиугольника. Кроющийся слой средневековый.
32. Курген-кала (В). Площадь поселения точно не устанавливается. Выделяется квадратное укрепление 25×25 м.
33. Шор-депе (Бургучи) (А-1). Прямоугольный в плане холм площадью 0,3 га.
34. Ак-депе (Хатаб) (А-2а). Подквадратный в плане холм (площадь около 1 га) с цитаделью в северо-восточном углу. По краю холма прослеживаются валы от былых стен.
35. Уч Агач-депе (А-1). По форме холм близок к прямоугольнику (70×60 м), верх уплощен.

36. Ак-депе (Таш-рабат) (А-26). Нуклеарная часть поселения имеет прямоугольные очертания, квадратная цитадель пристроена к ней с запада. Общая площадь поселения около 0,8 га.
37. Мазарли-депе (А-26). Сильно оплывший холм (площадь около 1 га), первоначально, вероятно, имевший прямоугольные очертания.
38. Шор-депе (Кизыл-Аяк) (А-26). Высокий, уплощенный сверху холм с сильно изрытыми склонами. Современные размеры холма 110×85 м.
39. Безымянное поселение на 39-м км шоссе Керки – Головное. Памятник разрушен. По данным топографических карт, холм имел высоту около 4 м и площадь не более 0,5 га.
40. Дешикли-депе (А-2а). Прямоугольное в плане городище (130×100 м) с цитаделью в северо-западном углу.
41. Чопли-депе (А-26). Памятник сильно поврежден. Кушанское поселение предположительно имело в плане очертания квадрата со стороной около 85 м. Вокруг центрального холма обнаружено несколько мелких.
42. Хатаб-кала (А-2а). Подквадратный в плане холм (площадь около 0,9 га) с цитаделью в юго-западном углу.
43. Мукры-кала. Поселение сильно разрушено Амударьей. Планировка неясна. Площадь поселения, по-видимому, не менее 1 га.
44. Мирзабек-кала (Б-2). Первоначальное ядро поселения составляло квадратное в плане городище со стороной около 200 м. Цитадель (80×90 м) расположена в северо-западном углу и отделена рвом. В кушанский период к востоку от этого первоначального ядра возник массив плотной застройки площадью около 3 га. Вокруг городища прослеживается разреженная застройка. Общая площадь поселения (с пригородом) не менее 1 км².
45. Шор-депе (Мукры) (А-26). Прямоугольный в плане холм размерами 150×80 м.
46. Шор-депе (Уламское) (А-26). Очертания холма (площадь около 0,6 га) близки к прямоугольным. Вблизи предполагаемого въезда прослеживаются остатки башни.
47. Кум-депе (А-1). Прямоугольный в плане холм 74×49 м.
48. Пултапды-депе (А-1). Сильно оплывший холм (площадь около 0,35 га) неправильно округлых очертаний в плане. Рядом с холмом имеются остатки керамических печей.
49. Мульзам-Ата-депе (А-26). Прямоугольный в плане холм размерами 90×75 м.
50. Мунчак-депе (северный) (А-1). Поселение (площадь около 0,5 га) занимает вершину естественного возвышения, четких контуров не имеет.
51. Мунчак-депе (южный) (А-2). Подпрямоугольный в плане холм (120×110 м). В северо-восточной части холма имеется нечетко выраженное возвышение, возможно цитадель. Кроющий слой памятника раннесредневековый.
52. Тилля-депе (А-36). Поселение (площадь около 1,6 га) расположено на естественной возвышенности и не имеет четких контуров.
53. Куль-депе (А-1). Очертания поселения (площадь около 0,4 га) близки к прямоугольным. С северо-востока к основному холму примыкает шлейф.
54. Келиф. Данные о планировке и размерах поселения античного времени отсутствуют.

ЛИТЕРАТУРА

1. Юркевич Э. А. Городище кушанского времени на территории Северной Бактрии // СА. 1965. № 4.
2. Ргвеладзе Э. В. Разведочные изучения бактрийских памятников на юге Узбекистана // Древняя Бактрия. Л.: Наука, 1974.
3. Ргвеладзе Э. В. Новые древнебактрийские памятники на юге Узбекистана // Бактрийские древности. Л.: Наука, 1976.
4. Ргвеладзе Э. В. К вопросу о типологии городских поселений кушанского времени на территории Сурхандарьинской области // Древний город Средней Азии. Краткие тез. докл. к конф., посвящ. полевым исследованиям в области археологии и этнографии в 1972 г. Л., 1973.
5. Ргвеладзе Э. В. О численности населения кушанских населенных пунктов Северной Бактрии // История и археология Средней Азии. Ашхабад: Ылым, 1978.
6. Ргвеладзе Э. В. О генезисе кушанских поселений Северной Бактрии // ВДИ. 1978. № 4.
7. Ргвеладзе Э. В., Пидаев Ш. Р. Каталог древних монет Южного Узбекистана. Ташкент: Фан, 1981.
8. Пидаев Ш. Р. Поселения кушанского времени Северной Бактрии. Ташкент: Фан, 1978.
9. Массон В. М. Проблема древнего города и археологические памятники Северной Бактрии // Древняя Бактрия. Л.: Наука, 1974.
10. Массон В. М. Кушанские поселения и кушанская археология // Бактрийские древности. Л.: Наука, 1976.
11. Ставиский Б. Я. Кушанская Бактрия: проблемы истории и культуры. М.: Наука, 1977.
12. Массон В. М. Экономика и социальный строй древних обществ. Л.: Наука, 1976.
13. Альбаум Л. И. Фаяз-тепе как часть буддийского центра Термеза и его история // Конференция: Культурные взаимосвязи народов Средней Азии и Кавказа с окружающим миром в древности и средневековье. Тез. докл. М.: Наука, 1981.

14. *Большаков О. Г.* Город в конце VIII — начале XIII в. // *Беленицкий А. М., Бенгочич И. Б., Большаков О. Г.* Средневековый город Средней Азии. Л.: Наука, 1973.
15. *Массон М. Е.* Средневековые торговые пути из Мерва в Хорезм и Мавераннахр // Тр. ЮТАКЭ. 1966. Т. 13.
16. *Быков А. Ф.* Очерк переправ через Амударью. Ташкент, 1879.
17. *Пилипко В. Н.* Некоторые археологические памятники правобережья Средней Амударьи // Изв. АН ТССР. Сер. обществ. наук. 1972. № 5.

V. N. Pilipko

TYPOLOGY OF KUSHANIC SETTLEMENTS
IN THE MIDDLE AMU DARYA

S u m m a r y

The author offers a critical analysis of the previously evolved typologies of northern Bactrian settlements and investigates some methodological problems of settlement classification, substantiates an opinion that the smallest urban-type settlement in the middle reaches of Amu Darya occupied the territory of 2.6 hectares (the size of their fortified centres). The following classification is offered which takes into account the size of the settlement, its lay-out, the nature of fortifications and their geographical distribution: A—rural settlements (small centres occupying up to 0.5 hectares; middle-sized—from 0.5 to 1.4 hectares, large—from 1.4 to 2.6 hectares). B—settlements of the urban type (small towns—from 2.6 to 5 hectares, towns—from 5 to 15 hectares). C—fortifications. Among the settlements of the first two categories there are populated centres with or without a citadel. A list of Kushanic settlements along the middle reaches of Amu Darya and the Kuritang Valley is attached.

Российская академия наук

РОССИЙСКАЯ АРХЕОЛОГИЯ

№ 1 2014

Журнал основан в январе 1957 г.
Выходит 4 раза в год

*Журнал издается под руководством
Отделения историко-филологических наук РАН*

Главный редактор

д.и.н. Л.А. Беляев

Редакционный совет:

чл.-корр. РАН Р.М. Мунчаев (председатель),
акад. РАН А.П. Деревянко, к.и.н. И.С. Каменецкий,
д.и.н. Ю.Ф. Кирюшин, акад. РАН Н.А. Макаров,
акад. РАН В.И. Молодин, д.и.н. М.Г. Мошкова, чл.-корр. РАН Е.Н. Носов,
д.и.н. А.Д. Пряхин, д.и.н. А.И. Шкурко, акад. РАН В.Л. Янин

Редакционная коллегия:

чл.-корр. РАН Х.А. Амирханов, чл.-корр. РАН А.П. Бужилова,
чл.-корр. РАН П.Г. Гайдуков, д.и.н. А.Н. Гей, д.и.н. В.И. Гуляев, д.и.н. Е.Г. Дэвлет,
к.и.н. Д.С. Коробов (ответственный секретарь),
чл.-корр. РАН Г.А. Кошеленко, к.и.н. Н.А. Кренке,
д.и.н. В.Д. Кузнецов, д.и.н. А.В. Чернецов

Заведующая редакцией

Т.С. Волкова

Адрес: 117036, Москва, ул. Дм. Ульянова, д. 19

Телефон 124-34-42

E-mail: rosarkh@newmail.ru

Москва
Издательство “Наука”

© Российская академия наук, 2014
© Редколлегия журнала “Российская археология”
(составитель), 2014

МАТЕРИАЛЫ ИЗ РАСКОПОК ПОСЕЛЕНИЯ ЭЛЛИНИСТИЧЕСКОГО ВРЕМЕНИ ДАШЛЫ 45 (Каахкинский район, Туркменистан)

© 2014 г. В.Н. Пилипко

Институт археологии РАН, Москва (pilipko2002@mail.ru)

Ключевые слова: *материальная культура Средней Азии, эллинистический период, Южный Туркменистан, Дашлинский оазис.*

The article presents the results of the explorative excavations of the small settlement Dashly-45 which is situated approximately in 100 km to the East of Ashkhabad. The founded pottery complex is dated to the 3rd c. B.C.

Изучение материальной культуры эллинистического времени в Средней Азии сопряжено с большими трудностями, так как слои этого периода в подавляющем большинстве перекрыты мощными отложениями последующих исторических эпох. Материальная культура рассматриваемого периода известна преимущественно по небольшим наборам находок из стратиграфических шурфов и раскопов. Этого явно недостаточно даже для ее общей характеристики. Проблемы, связанные с изучением памятников этого времени, относительно недавно на примере Бактрии рассмотрел Л.М. Сверчков (2006).

Подобное состояние дел стимулировало специализированный поиск и исследование памятников эллинистического периода на территории Южного Туркменистана. Результатом этих усилий стало обнаружение и раскопки ряда соответствующих объектов в подгорной полосе Копетдага. Данная статья посвящена результатам контрольных раскопок на одном из них – поселении Дашлы 45. Оно находится на северо-западной окраине Дашлинского оазиса, расположенного примерно в 100 км восточнее Ашхабада (Пилипко, 1982). В плане это неправильный четырехугольник площадью около 3500 м², незначительно возвышающийся над окружающей равниной. Максимальная высота всхолмления – 0,7 м (рис. 1, 1). Поселение открыто Парфянской экспедицией Института истории им. Ш. Батырова АН ТССР в 1980 г. Тогда же в центре холма был заложен разведывательный шурф размерами 3×2 м, установивший максимальную мощность культурных отложений – 1,2 м. В последующие три года в северо-восточной части холма проведены раскопки на площади 300 м². Этими исследованиями выявлены плохо сохранившиеся

остатки пахсовых стен, не дающие четкого представления о планировке объекта, но свидетельствующие о том, что холм является остатками одной крупной жилой постройки (рис. 1, 2). В раскопе зафиксированы небольшие по толщине культурные слои¹ трех периодов обживания, относящихся к эллинистической эпохе.

Нижний стратиграфический горизонт представлен тремя прослойками уплотненного мусора, залегающего непосредственно на материке – древнем погребенном такыре. Общая толщина прослоек – 10–15 см, и их можно рассматривать как полы какого-то раннего жилого объекта. Верхняя из прослоек перекрыта остатками стен второго стратиграфического горизонта. Сохранность их очень плохая – до 20–25 см в высоту, и они повреждены перекопками третьего периода функционирования. Планировка иррегулярная, толщина основных стен – около 1,5 м. Наиболее крупное “помещение 1”, вероятно, представляет собой остатки двора, в нем обнаружен очаг (рис. 1, 2). Остатки строений верхнего стратиграфического горизонта в данном раскопе зафиксировать не удалось: из-за сильной засоленности почвы кроющийся слой холма превратился в так называемую пушонку.

Наиболее многочисленную группу находок составляет керамика. Большая ее часть происходит из крупной мусорной ямы третьего, верхнего периода обживания. Каких-либо существенных различий между керамическими находками из нижних и верхнего горизонтов обнаружить не удалось, поэтому в настоящей работе вся керамика с Дашлы 45

¹ На периферийных участках холма культурный слой сильно разрушен процессами дефляции. В пределах раскопа его толщина составляла 40–70 см.

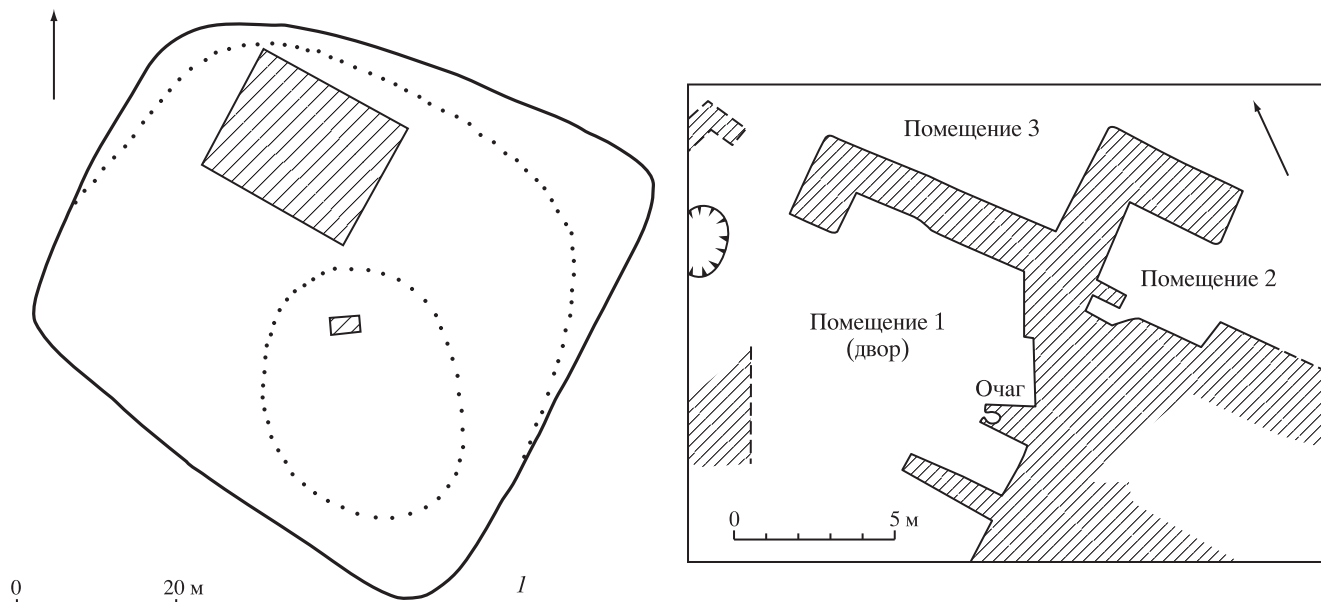


Рис. 1. План поселения Дашлы 45 (1), архитектурные остатки 2-го стратиграфического горизонта (2).

рассматривается как единый комплекс. Всего учтено 851 единица сосудов (подсчет по венчикам).

В фактурном отношении выделяются три группы. Наиболее многочисленную составляет круговая керамика хорошего качества (98%). Черепок в изломе чаще всего красно-коричневый, коричневый, реже розовый, кремневый, желтый, светло-зеленый. Внешняя поверхность цвета черепка или желтая. Иногда на внешней поверхности встречаются небрежные мазки красного (бурого) ангоба. Часто ангоб наносился широкой полосой по плечу или верхнему краю венчика. В небольшом количестве имеются чаши, внутренняя поверхность которых полностью покрыта красным ангобом. Единичными находками представлены красноощенные сосуды. Вторую немногочисленную группу (около 1%) составляет лепная кухонная керамика с темно-коричневым или черным в изломе черепком и примесью зерен кальцита в глиняном тесте. Третью группу представляют лепные жаровни с обильной примесью шамота в формовочной массе.

Классификация керамики по формам значительно затруднена сильной фрагментарностью обнаруженных изделий, поэтому она носит предварительный характер. В ее основу положено разделение сосудов по формам венчика, горловины и верхней части тулова. В некоторых случаях делаются попытки полной реконструкции формы.

Закрытые формы. 1. Хумы. Это крупные толсто-стенные безгорловинные горшкообразные сосуды высотой около 1 м. Один из диагностических признаков этих изделий – толщина стенок более 1.5 см.

По общему абрису выделяются две разновидности. Одна из них имела широкое устье, сильно раздутый в верхней трети резервуар, плавно сужающийся к небольшому плоскому дну, диаметром 18–24 см (рис. 2, 9). Коэффициент отношения высоты к наибольшему диаметру тулова составляет примерно 1.2. Венчики преимущественно в виде подтреугольного утолщения, служащего продолжением наклоненной внутрь стенки (рис. 3, 4). Хумы этой категории можно характеризовать как яйцевидные.

Другая разновидность хумов имела более широкое устье (около 50 см) и пологие (резко падающие вниз) плечики (рис. 3, 3). Точные их пропорции не устанавливаются, наиболее вероятно, что они имели бокаловидную форму. Известна еще одна разновидность венчиков – манжетовидные (рис. 3, 5).

2. Корчаги. Целых форм нет. По имеющимся обломкам венчиков можно предполагать существование двух основных разновидностей. Одна из них – это крупные безгорловинные горшки с большим диаметром венчика (30–45 см) и крутыми плечиками (рис. 3, 1, 2, 26, 32). Судя по этим признакам, данные изделия обладали приземистыми шаровидными или даже эллипсоидными вытянутыми по горизонтали резервуарами. Для второй разновидности характерна удлиненная по вертикали форма тулова (рис. 3, 9, 14). Эти изделия, вероятно, имели бочковидную форму корпуса. Почти все крупные и даже средних размеров горшки внизу имели слабо выраженный излом профиля, связанный с технологическим приемом их формовки в чашевидных подставках (рис. 3, 36–38; 5, 8, 9).

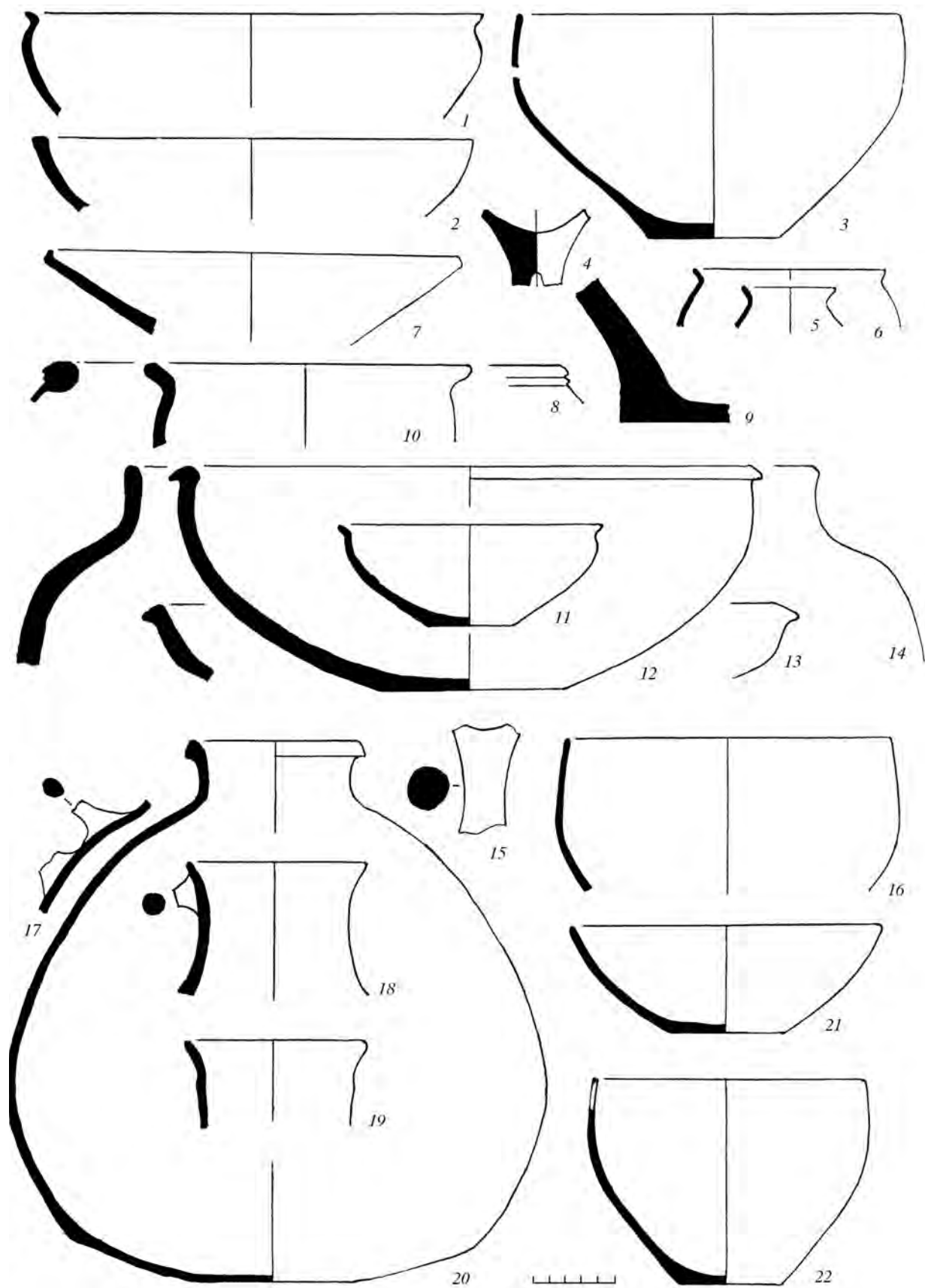


Рис. 2. Керамика из верхнего слоя раскопа.

3. Горшки средних размеров с шаровидным туловом. Диаметр венчика – 20–30 см. Стенки относительно тонкие, обычно меньше 1 см. Целых изделий нет. Полная форма на основании имеющихся фрагментов реконструируется следующим образом. Горловина отсутствует, верхняя часть стенки всегда наклонена внутрь. Утолщенные или отогнутые наружу венчики очень разнообразны по профилю (рис. 4). Форма резервуара шаровидная или даже овальная, вытянутая по горизонтали (рис. 3, 24). При переходе к плоскому дну имеется низкий слабовыраженный подкос (рис. 5, 6, 8, 9). Дно неровное, без обработки со следами песчаной подсыпки – сосуды формовались в чашевидных подставках.

4. Безгорловинные горшки с массивным валикообразным венчиком. Этот редкий вариант выделен в отдельный тип из-за необычной формы венчика. При очень тонких стенках он имеет вид крупного круглого в сечении валика. Диаметр венчиков – около 30 см (рис. 2, 8). Резервуар, вероятно, шаровидный.

5. Широкогорлые горшки с коротким отогнутым наружу венчиком и короткими плечиками, переходящими в почти цилиндрическую емкость. Низкий подкос едва выражен (рис. 5, 10). Диаметр венчика – 12–20 см (рис. 3, 6, 7, 13).

6. Небольшие горшки с шаровидным (?) туловом и коротким плавно отогнутым наружу приотстренным венчиком (рис. 3, 29).

7. Средних размеров горшки с невысокой, но широкой раструбообразной горловиной. Венчик образован простым округлением края стенки. Плечики короткие, крутые, наибольший диаметр тулова значительно превышает диаметр венчика. Форма резервуара точно не определяется (рис. 3, 17).

8. Крупные узкогорлые горшки. Многие исследователи характеризуют их как кувшины, но ни у одного подобного сосуда наличие ручки достоверно не зафиксировано. Диаметр венчика – 11–14 см. Они имеют невысокую, но четко выраженную горловину, сильно раздутое каплевидное или бочковидное туловище, сформованное в чашевидной подставке. Венчик обычно имеет вид округлого валика (рис. 3, 19, 23) или треугольного утолщения со скошенной наружу площадкой. Известно одно подобное археологически целое изделие (рис. 2, 20).

9. Небольшие тонкостенные горшочки с плавно отогнутым наружу удлиненным воротничком и предположительно шаровидным резервуаром. Диаметр венчика – 6–13 см (рис. 2, 5, 6; 3, 28).

10. Кувшины с широкой низкой горловиной, образованной плавным отворотом стенки. По про-

филю близки к узкогорлым горшкам, но венчики у них без валикообразного утолщения, напротив, часто приотстрены. Вислая круглая в сечении ручка верхним концом прикреплена у венчика (рис. 3, 16). Значительно реже встречаются ручки, прикреплённые только к плечу (рис. 2, 17). Диаметр венчика – 11–14 см. Точных представлений о форме резервуара нет, но есть основания предполагать, что кувшины изготовлялись по новой технологии и не имели “подкоса” при переходе к относительно широкому плоскому дну (рис. 5, 7).

11. Кувшины с высокой и средневысокой горловиной. Высота горловины составляет не менее половины ее диаметра, известны несколько разновидностей (рис. 2, 18, 19; 3, 18, 22). Ручки вислые, круглые в сечении, верхним корнем крепятся у венчика (рис. 2, 18). Обнаружено несколько горловин со сливами, образованными деформацией стенки (подобия ойнохой). Среди находок имеется несколько обломков цилиндрических сливов-носиков (рис. 3, 27), но невозможно определить, с каким именно типом сосудов они связаны.

12. Фляги представлены двумя экземплярами горловин, имеющих вид невысокого усеченного конуса, венчик подтреугольных очертаний. Диаметр имеющихся горловин – 6–7 см (рис. 3, 12). Они формовались на круге, отдельно от резервуара.

13. Крупные кухонные котлы. Изделия этого вида отличаются большими размерами и широким устьем. Диаметр венчиков у известных экземпляров составляет 32–42 см. Для них характерны плечики с крутым изгибом стенки, невысокая горловина в виде вертикально поставленного бортика, венчик, образованный простым округлением края стенки, и крутые плечики, переходящие в почти цилиндрическую среднюю часть резервуара (рис. 2, 14). По аналогиям, среди материалов с Коша-депе у Бабадурмаза можно предполагать, что туловище подобных котлов в вертикальном сечении имело условно восьмигранную форму (Пилипко, 1987).

14. Малые кухонные котлы. Эта разновидность котлов по своей форме занимала среднее положение между широкогорлыми горшками и очень глубокими мисками. Отогнутый наружу венчик-бортик переходил в тулово шаровидной или цилиндрической формы (рис. 2, 10). Диаметр единственного подобного венчика – около 20 см. Все кухонные котлы были снабжены широкими плоскими днищами.

Открытые формы условно делятся на четыре основных вида: чаши, миски, тазы и бокалы. Критерием для разделения первых трех служит величина наибольшего диаметра: до 20 см – чаши, 20–30 – миски, свыше 30 – тазы. Дополнительные

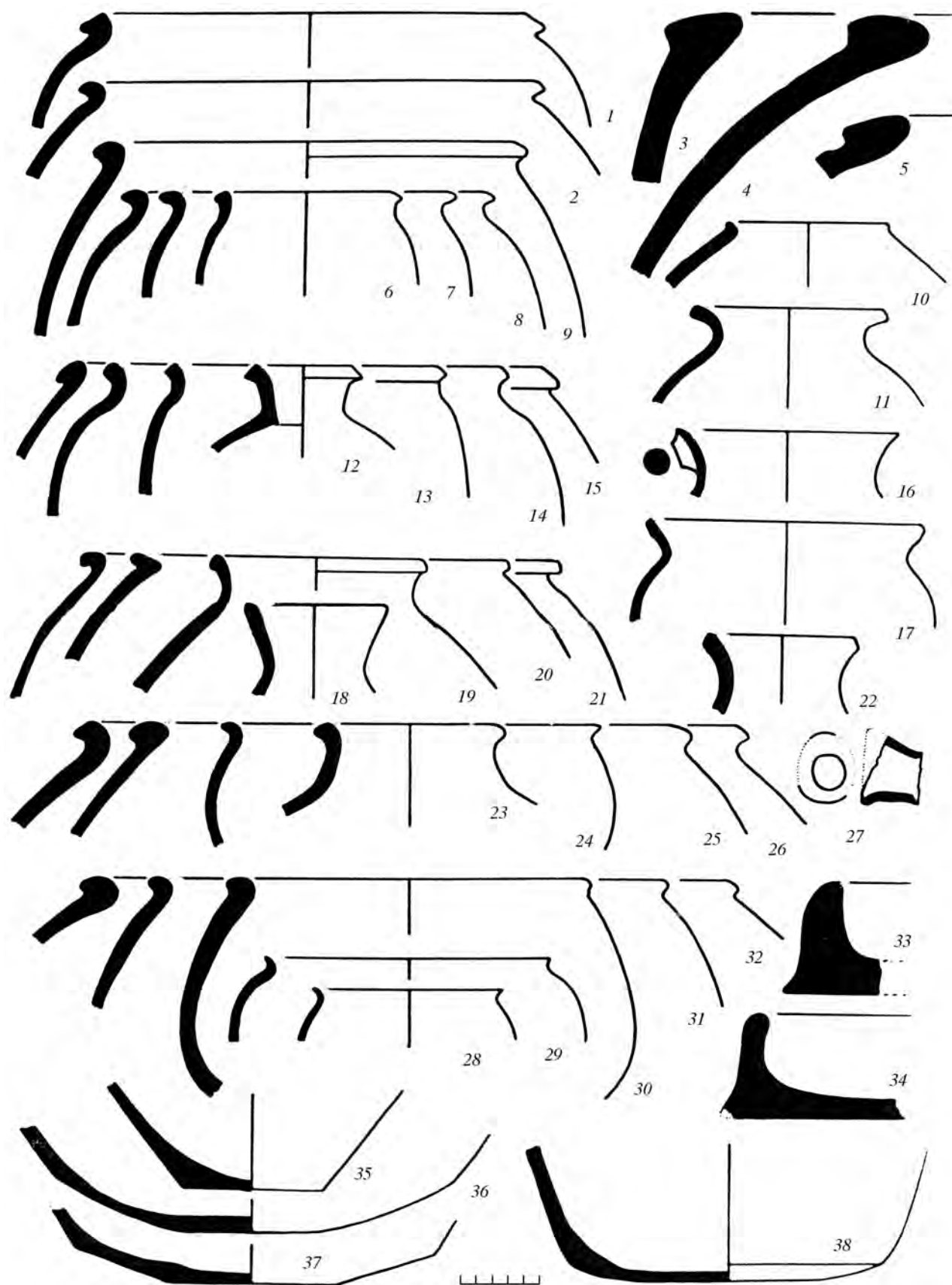


Рис. 3. Хумы, корчаги, горшки, фляги, жаровни.

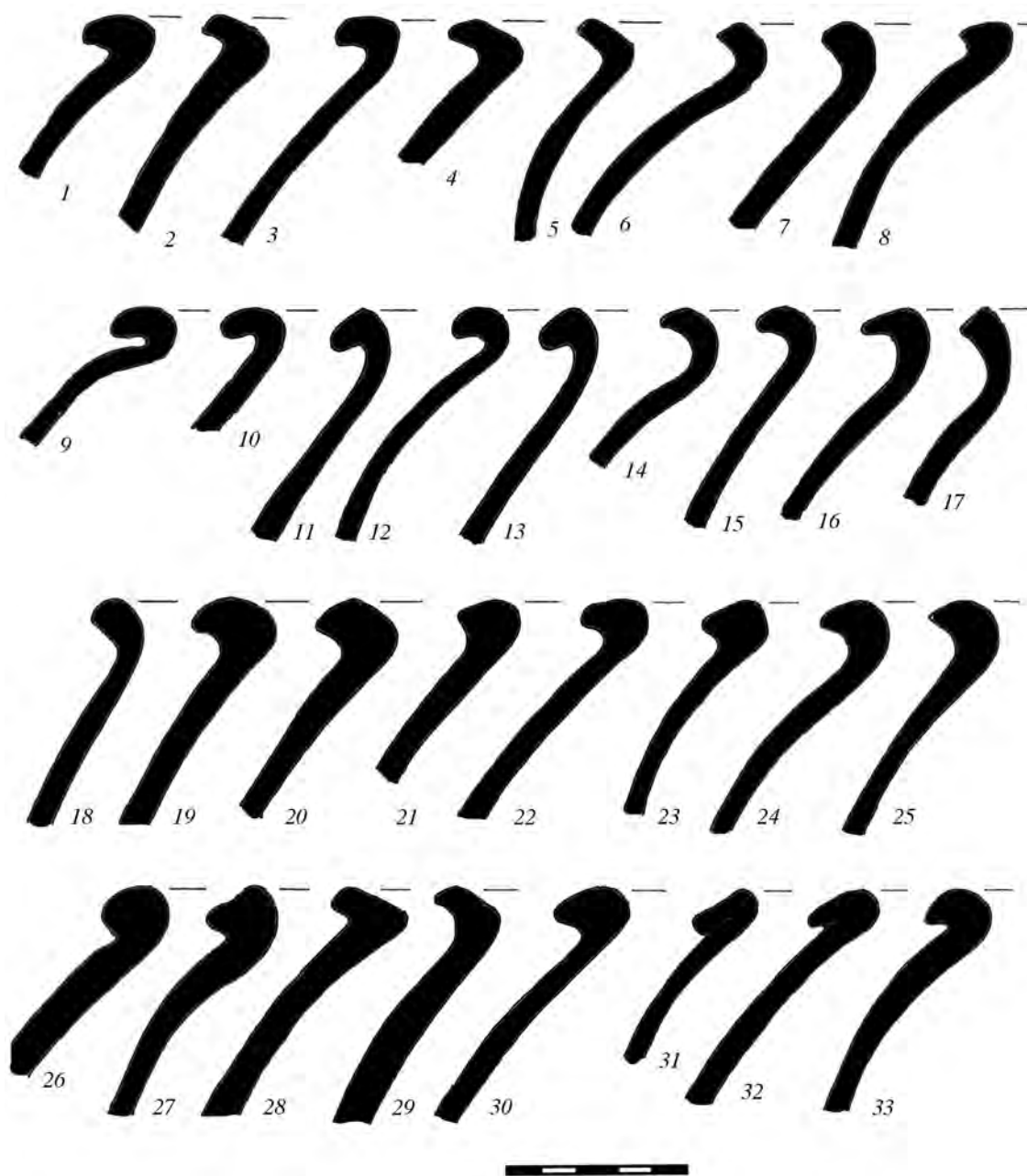


Рис. 4. Вариации профилей горшков.

корреляционные признаки для подобного деления – толщина стенок и техника изготовления, тазы и крупные миски формовались в подставках.

Как в случае с горшками, четкая привязка формы венчика к определенному типу изделия отсутствует. Венчики известны приостренные, скругленные, утолщенные – выступающие внутрь или наружу (последние можно также характеризовать как отогнутые). Единственный вид венчика, связанный только с одной категорией сосудов открытого типа, – это венцы, утолщенные в обе стороны

(внутри и наружу), они характерны лишь для тазов. Следует отметить, что в рассматриваемом комплексе достаточно устойчивой величиной была общая форма профиля. Для наглядности обратимся к чашам со ступенчатым перегибом стенки. Меняя угол наклона профиля относительно горизонтальной оси и диаметр сосуда, гончар получал весь набор изделий открытого типа от фиал до бокалов.

Заканчивая это общее введение, необходимо отметить, что в рассматриваемом комплексе “бокалы” формально следует определять как разно-

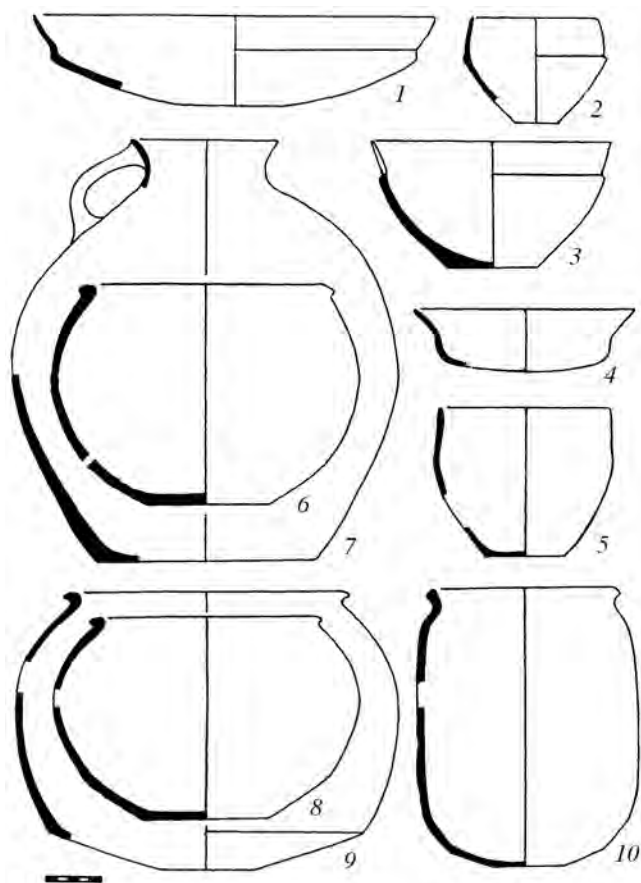


Рис. 5. Условная реконструкция некоторых форм.

видность глубоких чаш. Но дальнейшее развитие данной формы заставляет называть ее именно бокалами.

15. Чаши в виде шарового сегмента представляют собой сосуды открытого типа с выпуклыми стенками. Постановка скругленного венчика близка к вертикальной. У археологически целых сосудов донца плоские, но часть чаш могла быть круглодонной (рис. 6, 16). В зависимости от соотношения высоты изделия и диаметра его венчика выделяется три варианта: глубокие чаши – высота составляет больше половины диаметра венчика (рис. 2, 3, 16; 6, 6, 7, 16, 30), средневысокие (рис. 2, 21; 6, 13, 33) и блюдцеобразные – высота менее четверти диаметра венчика (рис. 6, 20, 26).

16. Чаши в виде шарового сегмента с утолщенным с внутренней стороны венчиком (рис. 6, 3, 12).

17. Глубокие чаши в виде шарового сегмента с коротким круто отогнутым наружу венчиком, расположенным под углом к горизонтали (рис. 2, 11; 6, 4).

18. Конические чаши с прямыми или почти прямыми стенками (рис. 6, 8, 13).

19. Чаши со ступенчатым перегибом средней части стенки. Постановка стенки, как правило, полая, но встречаются и круто поставленные (рис. 5, 3). По профилю выделяются разновидности: первая имеет округлую нижнюю часть резервуара (рис. 5, 4; 6, 1), вторая – коническую (рис. 6, 17). Различаются эти чаши и по характеру перегиба, иногда он резкий, но чаще плавный.

20. Коническая чаша с коротким венчиком-бортиком. Этот тип представлен единственным экземпляром (рис. 2, 7). Его можно рассматривать как не получивший широкого распространения гибридный вариант, происходящий от чаш типов 18 и 19.

21. Глубокие полусферические чаши с косо отогнутым заостренным венчиком (рис. 6, 9, 27).

22. Блюдца. Мелкие чаши в виде небольшого шарового сегмента различаются по величине изгиба стенки (рис. 6, 20, 26).

23. Бокалы или бокаловидные чаши. Это глубокие чаши со слабовыпуклыми стенками, соотношение высоты к диаметру венчика приближается к единице. Постановка венчика близка к вертикальной. Контур стенки бывает плавно очерченным (рис. 2, 22) или с заметным перегибом (рис. 5, 5), последние можно рассматривать как биконические. Определенно как цилиндроконические бокалы следует рассматривать изделия со ступенчатым перегибом стенки (рис. 5, 2; 6, 5), ведущие свое происхождение от чаш типа 19 (рис. 5, 3).

24. Миски в виде шарового сегмента. Венчик образован простым округлением края стенки (рис. 2, 2; 6, 35).

25. Миски полусферические с утолщенным с внутренней стороны венчиком (рис. 6, 28).

26. Миски полусферические с плавно отогнутым наружу венчиком. Как и у чаш типа 17, венчик сохраняет наклонное положение к линии горизонта (рис. 2, 1; 6, 22).

27. Миски с цилиндроконическим силуэтом, переход от верхней цилиндрической части к нижней конической скруглен (рис. 6, 31).

28. Миски со ступенчатым перегибом стенки. Они бывают глубокие (рис. 6, 18) и мелкие (рис. 5, 1).

29. Мелкие миски (тарелки) с пологими стенками и горизонтально отогнутым венчиком. Высота составляет менее трети диаметра венчика (рис. 6, 14).

30. Тазы с полусферической формой резервуара и подтреугольным, выступающим наружу венчиком. Они бывают глубокие (рис. 6, 19, 24) и мелкие

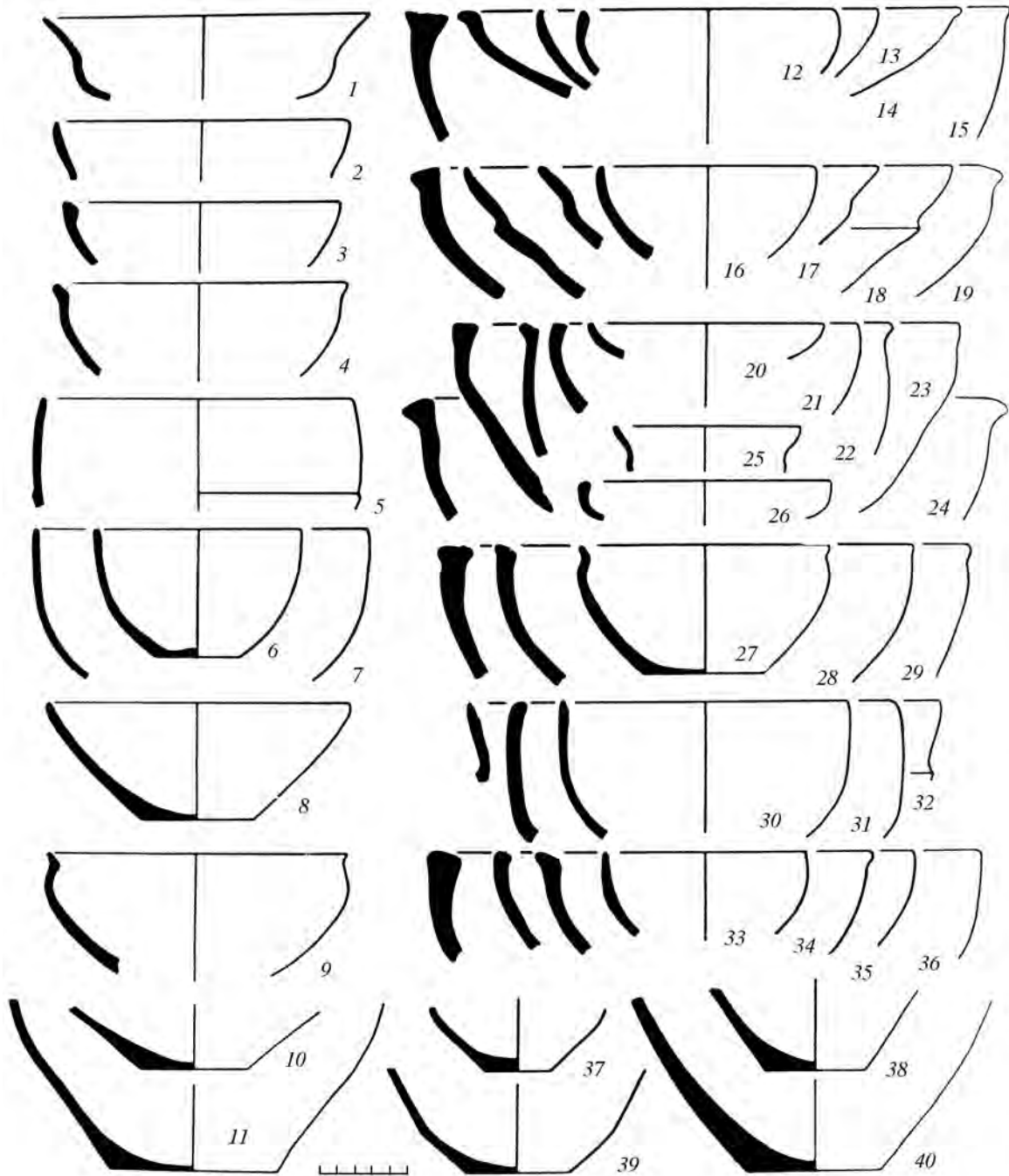


Рис. 6. Сосуды открытого типа.

(рис. 2, 13). Наряду с массивными явно хозяйственными лоханями имеются изделия, не лишенные изящества (рис. 2, 12). Они, возможно, использовались как столовые “вазы”.

31. Тазы с полусферической формой тулова и утолщенным с внутренней стороны венчиком (рис. 6, 36).

32. Глубокие тазы с утолщающимся в обе стороны венчиком, верхняя его площадка плоская (рис. 6,

15, 29). Постановка верхней части стенки близка к вертикальной, некоторые экземпляры имеют почти цилиндрический силуэт (рис. 6, 23). Диаметр венчиков – до 44 см.

33. Жаровни (сковороды). Массивные плоские диски с невысокими вертикально поставленными бортиками. Диаметр жаровен – 30–40 см (рис. 3, 33, 34).

Количественное распределение керамики по типам затруднено плохой сохранностью материала

Количественные данные о разных видах керамических изделий с поселения Дашлы 45

Виды изделий	Количество	%
Хумы	9	1.05
Корчаги	56	6.58
Горшки большие	244	28.79
Горшки малые	41	4.82
Узкогорлые горшки и кувшины	56	6.58
Фляги	2	0.23
Чаши и бокалы	223	26.23
Миски	125	14.70
Тазы	52	6.11
Кухонные горшки	6	0.70
Жаровни	8	0.94
Сосуды на ножке	5	0.58
Точно неопределенные	24	2.84
Всего	851	100.0

и обилием переходных не устоявшихся типов. По этим причинам возможны лишь самые общие подсчеты (таблица). Численность закрытых и открытых форм примерно одинакова. Наиболее представительны широкогорлые корчаги, горшки средних размеров и чаши в виде шарового сегмента. Из-за сильной фрагментированности некоторые формы остались вне пределов классификации. Например, отсутствует представление о полной форме сосудов с носиками: среди находок имеется два обломка трубчатых носиков разного диаметра (рис. 3, 27). Находки фрагментов высоких ножек указывают на существование каких-то вазообразных сосудов (рис. 2, 4, 15). В комплекс входили также кувшины или горшки с ручкой, прикрепленной только к плечу (рис. 2, 17).

Наиболее показательными формами комплекса следует считать корчаги и горшки со слабовыраженным, деградирующим “подкосом”, чаши, миски и бокалы со ступенчатым перегибом стенки. Оригинальны также тазы с двухсторонне утолщенными венчиками. Как особенность комплекса следует рассматривать локальное использование красного (бурого) ангоба на некоторых сосудах, преимущественно столового назначения.

Помимо керамики в раскопе найдено около двух десятков фрагментов “зернотерок” из серого и розоватого песчаника. Выделяются следующие типы. Первый – крупные прямоугольные плиты со слегка вогнутой рабочей поверхностью. Одна такая целая зернотерка имеет рабочее поле размерами 35x20 см (рис. 7, 3). Вторую более многочисленную разновидность составляют узкие зернотерки ладьевидной формы. Их ширина – 10–12 см, длина реконструируется в пределах 30–35. Целых экземпляров нет. Рабочая поверхность в продольном сечении

слегка вогнутая, а в поперечном, напротив, выпуклая (рис. 7, 2). Тыльная сторона округлая, обычно без тщательной обработки. Мелкие заглаженные обломки зернотерок использовались как куранты (рис. 7, 5, 6). Найдена нижняя часть каменной ступки. Она изготовлена также из песчаника и имеет вид цилиндра: наружный диаметр – 18 см, внутренний – 14, сохранившаяся высота – 11 (рис. 7, 7). Из камня изготовлена также грубая поделка с замкнутым желобком посередине (рис. 7, 4). Это мог быть каменный молот или грузило, использующееся при изготовлении циновок. Как подпятник, или своеобразный подшипник, могла использоваться круглая галька с небольшим углублением в центре (рис. 7, 1).

Обитатели поселения использовали также оселки, имеющие вид овальных или прямоугольных в сечении пластин (рис. 8, 4, 5). Небольшим обломком стенки представлен выточенный на станке сосуд из мягкого розоватого камня (гипс?). Сохранилась средняя цилиндрическая часть сосуда диаметром 13.5 см. Внешняя его поверхность украшена мелкими горизонтальными канелюрами (рис. 8, 6).

К числу важных для датировки находок принадлежит бронзовый наконечник стрелы. Он трехпе-

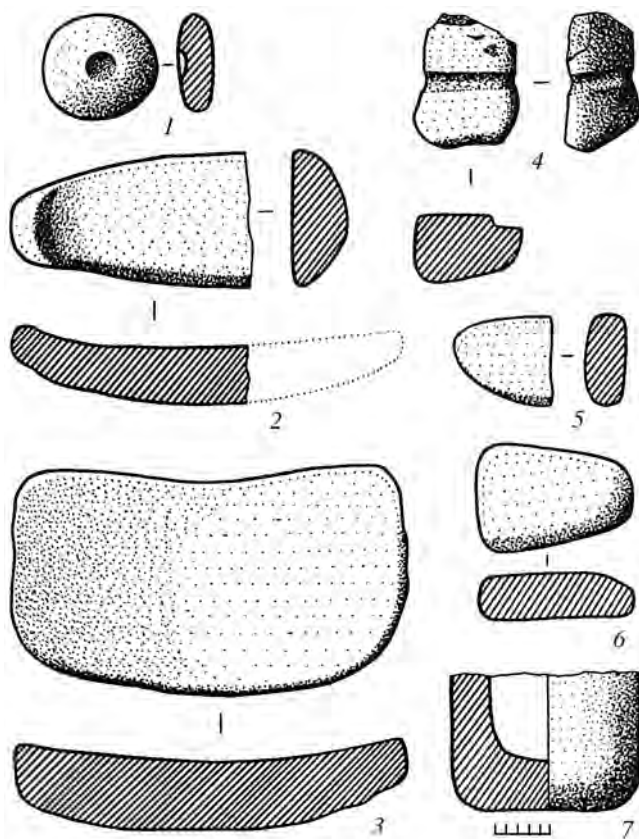


Рис. 7. Каменные изделия.

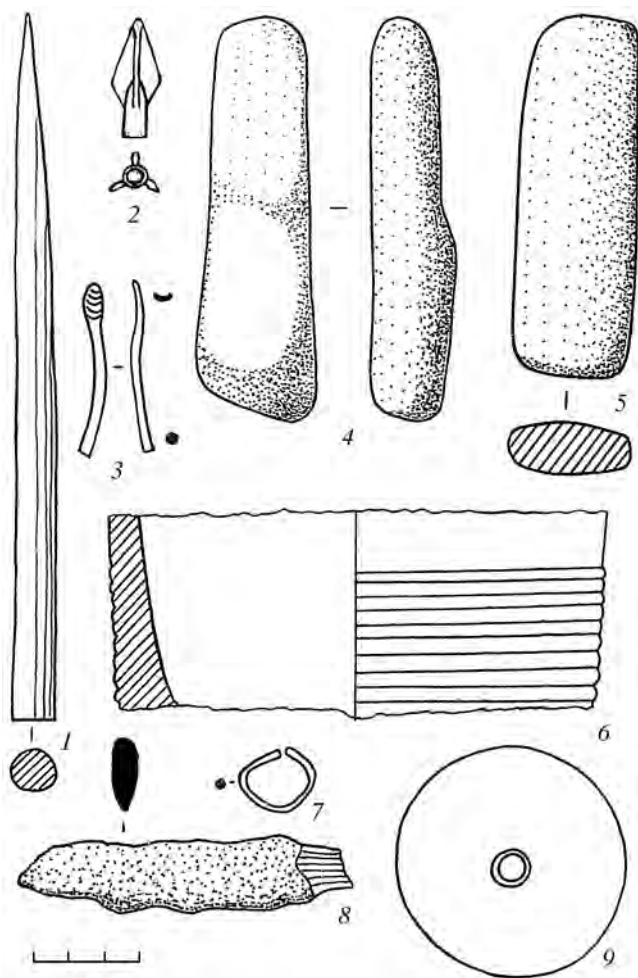


Рис. 8. Мелкие находки.

рый с короткой выступающей втулкой. Очертание головки можно определять как листовидное или сглаженное ромбовидное. Лопастей тонкие, четко выделенные. Общая длина наконечника – 3,5 см (рис. 8, 2). Наконечник найден в заполнении мусорной ямы третьего (верхнего) стратиграфического горизонта. Среди других изделий из бронзы имеются две кольцевые серьги, изготовленные из тонкой круглой в сечении проволоки (рис. 8, 7), и обломок косметической палочки, от которой сохранилась лишь часть стержня диаметром 0,3 см, расплющенный его конец образует небольшую вогнутую лопаточку (рис. 8, 3). Железные изделия представлены лишь одной находкой. Это сильно сточенный нож с прямым лезвием и плоским черешком, сохранившим следы насадки деревянной ручки (рис. 8, 8). Из подшлифованного обломка керамического сосуда изготовлено “пряслице”. Это плоский диск диаметром 6,6 см, диаметр центрального отверстия – 0,8 (рис. 8, 9). Костяные изделия представляет длинный конический стержень. Поверхность первоначально обработана каким-то грубым

абразивом, а затем заполирована (возможно, в процессе использования). Один конец ровно спилен, второй заострен. Длина стержня – 20,1 см, наибольший диаметр – 1,3 (рис. 8, 1). Назначение его не ясно.

Памятники эллинистического периода в Дашлинском оазисе представлены небольшими обособленными расположенными однослойными поселениями. Их относительная и абсолютная хронология определяется только на основании сравнительного анализа. Некоторые ориентиры для датировки Дашлы 45, казалось бы, должен дать наконечник стрелы. Подобные бронзовые трехпалые наконечники с листовидной головкой и выступающей втулкой известны в обширном ареале, включающем Среднюю Азию, и уверенно датируются VII–IV вв. до н.э. (Смирнов, 1961. С. 44, 45; Ягодин, 1984; Шишкина и др., 1985. Табл. СXXX; Литвинский, 2001. С. 69–71).

Сравнение керамики Дашлы 45 с другими среднеазиатскими комплексами V–IV вв. до н.э. показывает, что рассматриваемый памятник относится к более позднему времени². Здесь нет мелких цилиндроконических “банок”, присущих всем “ахеменидским” комплексам основных земледельческих областей Средней Азии. Нет также фигурных (манжетовидных) венчиков корчаг. Вместе с тем прослеживается определенная преемственная связь. Прежде всего она проявляется в использовании традиционного для раннего железного века способа формовки сосудов в чашевидных подставках. Следствие применения подобной технологии – “подкос”, резкий перегиб профиля в придонной части сосуда. В керамике Дашлы 45 этот прием себя уже изживает, подкосы становятся очень низкими и слабо выраженными. Сосуды часто не подвергаются дополнительной обработке в перевернутом виде и сохраняют следы песчаной подсыпки на дне и подкосе. Вторым связующим звеном служат чаши и миски со ступенчатым изгибом стенки. В ахеменидский период такая форма профиля чаш первоначально была выработана в торежке, а затем получила распространение в керамике. Подобные изделия известны среди материалов Персеполя (Schmidt, 1957. Pl. 72, 1, 2) и Пасаргад (Stronach, 1978. Fig. 106). В эллинистический период керамические чаши подобной формы распространились практически по всему Ирану, особенно они были популярны в северных и восточных его областях (Haerink, 1983. P. 246).

При рассмотрении среднеазиатских комплексов эллинистического периода необходимо обращать внимание не только на технологические и морфо-

² В Дашлинском оазисе этот комплекс наиболее полно представлен материалами поселения Дашлы 3 (Пилипко, 1986).

логические новации. Изменения коснулись и количественного соотношения отдельных видов сосудов. Эллинистический период характеризуется резким увеличением доли мелких столовых чаш и бокалов. В ахеменидский период господствовала традиция совместного приема пищи из сосудов большого объема. Греки принесли в Среднюю Азию обычай использования индивидуальной посуды. Эта манера приема пищи постепенно была воспринята местным населением, что привело к массовому изготовлению мелкой столовой посуды.

Появление бокалов, фляг, чаш с отогнутым наружу венчиком, увеличение количества кувшинов, небольших по размерам горшков, хумов с манжетовидными венчиками сближает комплекс Дашлы 45 с керамическими наборами раннеаршакидского периода II–I вв. до н.э.), наиболее ярко представленными в Каахкинском р-не материалами с поселения Коша-депе у Бабадурмаза (Пилипко, 1980).

Между тем при несомненной преемственной связи достаточно отчетливо прослеживаются и различия. В раннеаршакидских комплексах окончательно исчезает традиция изготовления сосудов в чашевидных подставках, соответственно выходят из употребления изделия с подкосами. Среди тарных сосудов основной емкостью становятся хумы, соответственно значительно уменьшается доля корчаг.

Таким образом, сравнительный анализ керамики показывает, что комплекс Дашлы 45 занимает промежуточное положение между комплексами позднего этапа раннего железного века (V–IV вв. до н.э.) и комплексами, датируемыми II–I вв. до н.э. Соответственно его можно относить к III в. до н.э.

Сопоставление Дашлы 45 с другими памятниками эллинистического периода, расположенными в этом же регионе: средний слой поселения Коша-депе у Бабадурмаза (Пилипко, 1987) и Капыр-кала у Каушута (Пилипко, 1990), дает основания предполагать, что Дашлы 45 на несколько десятилетий моложе Коша 2 и на несколько десятилетий старше Капыр-кала. Однако надежных данных для уточнения датировки всех трех памятников в пределах эллинистического периода пока нет.

Что касается наконечника стрелы, датировка которого противоречит предложенному выше хронологическому определению, то на данном, начальном этапе исследований этот конфликт можно объяснить следующим образом. Появление наконечника на поселении могло быть обусловлено случайностью. Дашлинский оазис активно осваивался в ахеменидский период, ближайшее поселение этого времени расположено примерно в километре от Дашлы 45. Поднятый на недавних руинах наконечник стрелы вполне мог быть принесен на рассматриваемое по-

селение. Необходимо также учитывать, что сведения о продолжительности использования наконечников того или иного типа постоянно уточняются. Нельзя исключить, что наконечники данного вида в небольшом количестве могли использоваться и в III в. до н.э. Существует мнение, что в Средней Азии замена одних видов наконечников другими происходила более медленными темпами. Показательно, что на Тахти Сангине, памятнике эллинистической эпохи, такие наконечники также имеются.

СПИСОК ЛИТЕРАТУРЫ

- Литвинский Б.А.* Храм Окса в Бактрии. Т. 2: Бактрийское вооружение в древневосточном и греческом контексте. М.: Вост. литература, 2001. 528 с.
- Пилипко В.Н.* Парфянский слой поселения Коша-депе у Бабадурмаза // СА. 1980. № 4. С. 213–231.
- Пилипко В.Н.* Некоторые итоги разведывательного изучения Дашлинского оазиса в Каахкинском районе ТССР // Изв. АН ТССР. Сер. обществ. наук. Ашхабад, 1982. № 5. С. 12–15.
- Пилипко В.Н.* Ранний железный век Этека (Туркменистан) // Информ. бюлл. МАИКЦА. Вып. 11. М.: Наука, 1986. С. 8–18.
- Пилипко В.Н.* Средний слой юго-западного холма поселения Коша-депе у Бабадурмаза // Изв. АН ТССР. Сер. обществ. наук. Ашхабад, 1987. № 5. С. 52–59.
- Пилипко В.Н.* Раннеантичное поселение Капыр-кала у Каушута // Древняя и средневековая археология Средней Азии. Ташкент, 1990. С. 60–76.
- Смирнов К.Ф.* Вооружение савроматов. М.: Изд-во АН СССР, 1961 (МИА; № 101). 176 с.
- Сверчков Л.М.* Опыт синхронизации керамических комплексов эпохи эллинизма (Кампыртепа, Термез, Джигатеп, Курганзол) // Материалы Тохаристанской экспедиции. Вып. 5. Ташкент: San'at, 2006. С. 105–124.
- Шишкина Г.В., Сулейманов Р.Х., Кошеленко Г.А.* Согд // Древнейшие государства Кавказа и Средней Азии. М.: Наука, 1985 (Археология СССР). С. 273–292.
- Ягодин В.Н.* Бронзовые наконечники стрел из Южной Бактрии // Древняя Бактрия. Вып. 3. М.: Наука, 1984. С. 33–57.
- Haerinck E.* La ceramique en Iran pendant la periode parthe. Gent: Gent University (Belgium), 1983 (Iranica Antique; Suppl. II). 261 p.
- Schmidt E.F.* Persepolis, II. Chicago, 1957 (Orient Institute University of Chicago Press Publications; V. 69). 166 p., 89 pl.
- Stronach D.* Pasargadae. Oxford: Clarendon Press, 1978. 326 p.